



Powerlink Microelectronics

PL3783

非隔离可调光降压型
LED恒流驱动芯片

芯片概述:

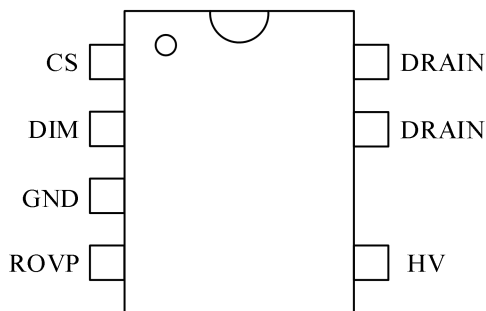
PL3783是一款可调光高精度非隔离降压型LED恒流驱动芯片，适用于90Vac~265Vac全电压输入的非隔离降压型LED恒流电源。

PL3783工作在电感电流断续模式(DCM)，输出电流不随电感量和LED工作电压的变化而变化。芯片集成高压启动电路和500V功率管，无需辅助绕组和VCC电容，较少的外围元件就可实现优异的恒流特性，而且高度集成的功率MOS管可以减小系统的元件数量、PCB面积以及系统成本。

PL3783同时具有多种保护功能：逐周期峰值电流检测、LED开路保护、LED短路保护和过温保护等。

PL3783 提供 DIP7 封装

管脚分布图:



主要特点:

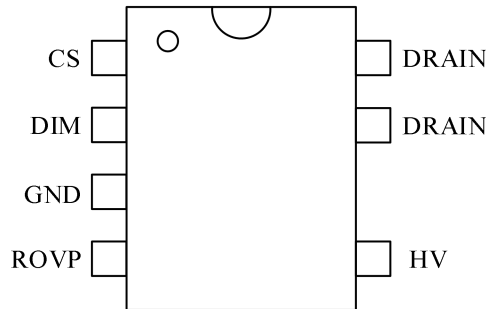
- 内置500V功率MOSFET
- 支持1%~100%数据帧调光
- 实现±5%高精度电流调节
- 无需启动电阻、VCC电容和辅助绕组
- 内置前沿消隐
- 逐周期电流限制
- LED开路保护
- LED短路保护
- 过温保护

应用:

- LED日光灯
- 其他LED照明



1 封装管脚分布图



2 管脚描述

管脚名	描述
CS	通过检测连接CS到地电阻的电压来反映电感电流
DIM	芯片调光脚
GND	芯片地
ROVP	LED开路保护电压设置端，接电阻到地
HV	芯片高压供电脚
DRAIN	高压MOSFET的漏极，连接到电感

3 最大额定值

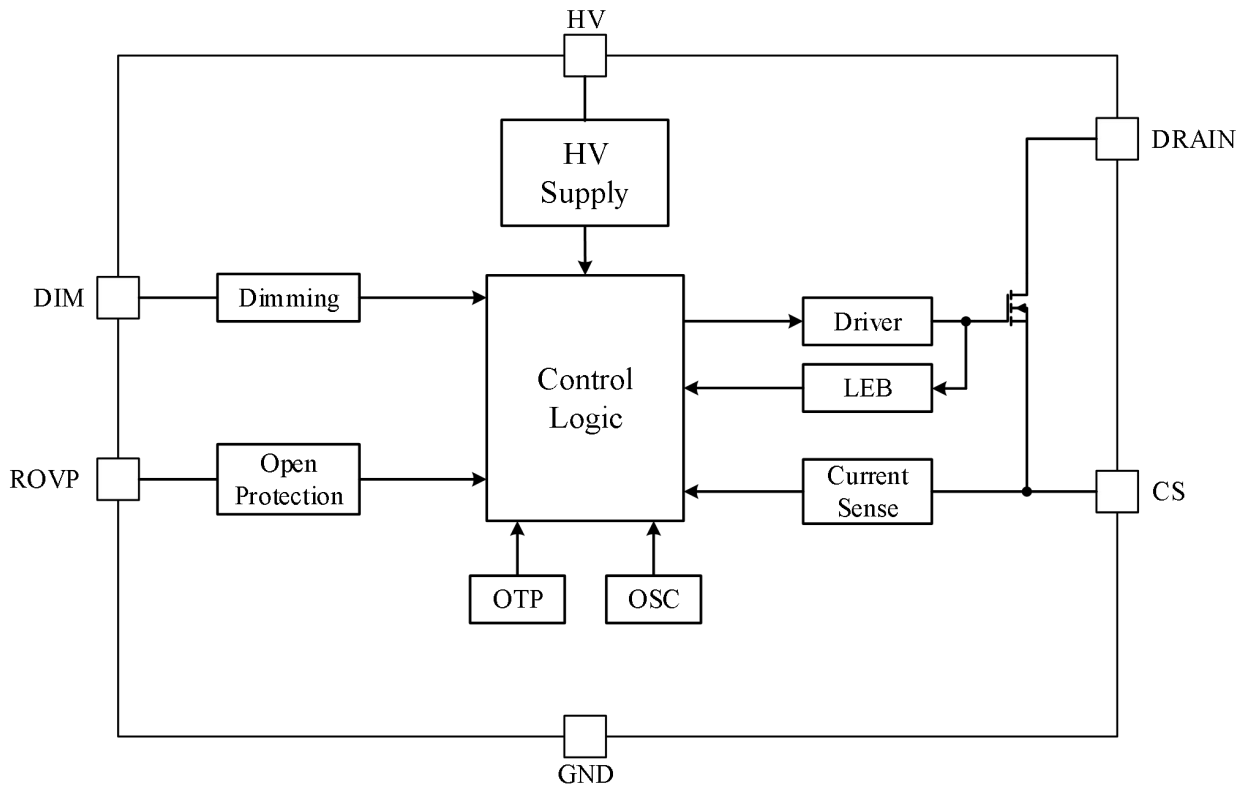
参数	符号	范围	单位
CS 输入	CS	-0.3 到 6	V
内部功率管漏极-源极击穿电压	DRAIN	-0.3 到 500	V
芯片高压供电端	HV	-0.3 到 500	V
LED 开路保护电压设置脚	ROVP	-0.3 到 6	V
芯片调光脚	DIM	-0.3 到 6	V
最大工作结温	Tjmax	150	°C
存储温度	Tsto	-55 到 150	°C

注释：超过最大额定值可能损毁器件；超过推荐工作范围的芯片功能特性不能保证；长时间工作于最大额定条件下可能会影响器件的稳定性。

4 推荐工作条件

参数	数值	单位
工作温度	-20 ~ 85	°C

5 结构框图

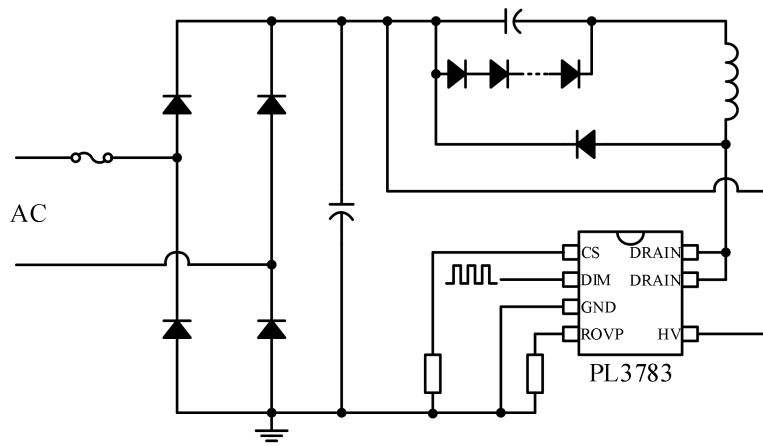


6 电气特性

(无特殊说明, 其测试条件为: $T_A = 25^{\circ}\text{C}$)

参数	符号	测试条件	最小	典型	最大	单位
电源电压						
芯片工作电流	I_{CC}			440		μA
电流检测 (CS)						
导通 LEB 时间	T_{LEB}			350		ns
恒流基准	V_{CS_REF}			300		mV
工作频率 (OSC)						
最长导通时间	T_{ONMAX}			32		μs
退磁检测消隐时间	T_{ZCD_LEB}			2.5		μs
最长关断时间	T_{OFF_MAX}			570		μs
数据帧调光 (DIM)						
检测高电平	V_{DIM_H}			2		V
检测低电平	V_{DIM_L}			1		V
占空比检测阈值	D_{DIM}			0.5		
过温检测 (OTP)						
进入过温保护	T_{otp}			150		$^{\circ}\text{C}$
内置功率管						
漏极-源极击穿电压	BV_{DSS}		500			V
导通电阻	R_{DS_ON}			3.1		Ω

7 典型应用



典型应用电路

应用说明：

PL3783 是一款应用于可调光的非隔离降压型 LED 恒流驱动芯片，集成高压功率管，具有高压启动且仅需少量外围器件即可达到优异的恒流控制。

7.1 启动电流和工作电流

系统上电之后，PL3783 通过 HV 引脚给芯片内部供电，当内部供电电压达到开启阈值电压，芯片开始工作。当系统稳定工作时，芯片工作电流仍然通过 HV 引脚提供。

7.2 输出电流

PL3783 内部采用了逐周期电流检测，当功率管导通时电感电流逐渐增加，CS 引脚电压逐渐增加。当 CS 电压大于内部基准电压时，功率管关断。因为芯片工作在 DCM 模式，因而可计算出最大输出电流为：

$$I_{LED} \approx V_{CS_REF} / R_{CS}$$

其中， R_{CS} 为 CS 端的采样电阻值。

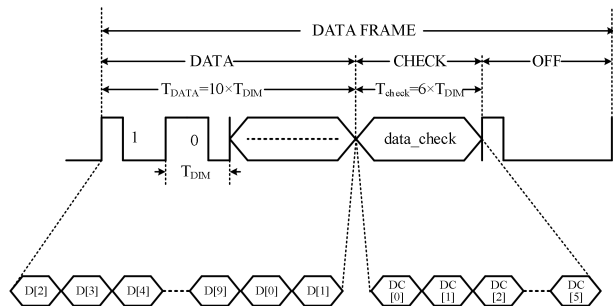
7.3 过压保护电阻设置

LED 开路保护电压可以通过 ROVP 引脚对地电阻设置，其计算公式为：

$$V_{OVP} (V) \approx \frac{L(\mu H)}{0.21875 * R_{OVP}(k \Omega)} \times \frac{V_{CS_REF} (V)}{R_{CS}(\Omega)}$$

7.4 数据帧调光

PL3783 支持数据帧调光，上位机通过 DIM 引脚发送数据帧控制 LED 输出电流，数据帧时序为：



数据帧包含三部分：10 位数据码 D[9:0] 控制 LED 输出电流、6 位校验码 DC[5:0] 用以校正和结束位。其中校验码等于数据码高 6 位按位取反。

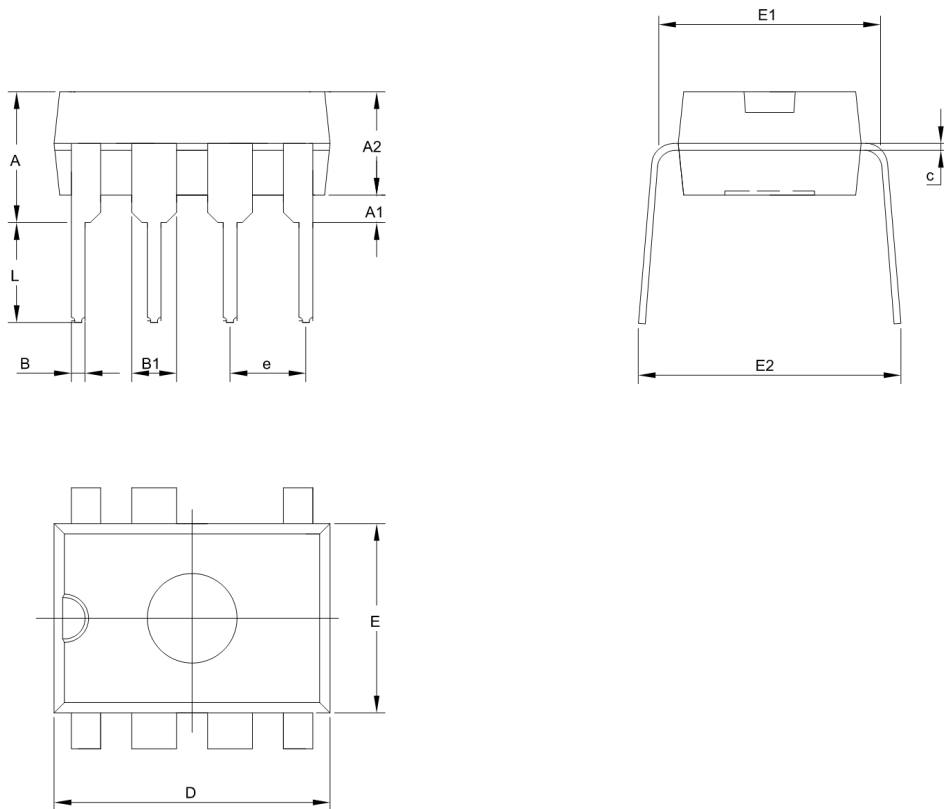
当上位机未与 PL3783 通信时，DIM 引脚为低电平。当 PL3783 检测到 DIM 上升沿时，开始接收数据。PL3783 通过判断两次上升沿之间的占空比来判断接收的数据为“1”还是“0”。同时 PL3783 可以锁存当前的数据码，不需要与上位机一直通信，减小系统的功耗。

7.5 保护功能

PL3783 内置了多种保护功能，包括：逐周期限流保护，LED 开/短路保护，过温保护等。

8 封装

DIP7 封装



Symbol	Millimeters		Inches	
	Min	Max	Min	Max
A	3.710	4.310	0.146	0.170
A1	0.510		0.020	0.010
A2	3.200	3.600	0.126	0.142
B	0.330	0.510	0.013	0.020
B1	1.524(BSC)		0.060(BSC)	
C	0.204	0.360	0.008	0.014
D	9.000	9.400	0.354	0.370
E	6.200	6.600	0.244	0.260
E1	7.020	7.420	0.276	0.292
e	2.540(TYP)		0.100(TYP)	
L	3.000	3.600	0.118	0.142
E2	7.800	8.800	0.307	0.346

9 注意事项

聚元有权在任何时刻修改其产品信息，不再另行通知；客户在下订单前应确保产品信息的及时更新和完整性。