



Powerlink Microelectronics

PL51WT2032

**ADC 型/电容触摸型
低功耗高性能 2.4GHz RF
无线射频收发 SOC**

芯片概述:

PL51WT2032 是一款工作在 2.4~2.4835GHz 世界通用 ISM 频段的 ADC 型/电容触摸型的低功耗高性能 2.4GHz RF 无线射频收发 SOC。

内部集成了 2.4GHz RF 收发模块、单指令周期 1T 的增强型 ET8051 内核、16K 字节的在芯片可编程 Flash 程序存储器、256 字节 EEPROM 数据存储器、256 字节的 IRAM、1K 字节的 XRAM，最多 17 个双向通用 I/O 口，支持软件 RTC 和软件 LCD 功能等。可配置程序区、数据区读出控制权限，同时程序区代码加密扰码存储，高安全级别地保护用户程序及数据。

芯片内部集成高达 17 个触摸按键，应用时无需增加外接元件。在触摸按键产品应用开发方面，为用户提供简单、可靠并易于实现的方法。该芯片采用特殊的算法减少触摸动作的误判，提高触摸按键在恶劣环境下应用的可靠性。

该单芯片无线收发器集成包括：频率综合器、功率放大器、晶体振荡器、调制解调器等。

输出功率、信道选择与协议等可以通过 SPI 接口进行灵活配置。

支持跳频等功能，抗干扰性能强，可以适应各种复杂的环境并达到优异的性能。

内置地址及 FEC、CRC 校验功能。

内置自动应答及自动重发功能。

芯片发射功率最大可以达到 5.5dBm，接收灵敏度可以达到 -88dBm。

内置电源管理功能，掉电模式和待机模式下待机电流可以减小到接近 3uA。

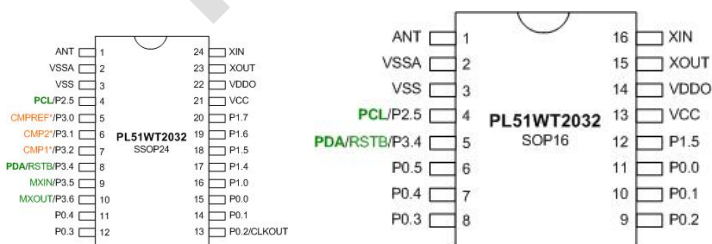
内置晶振两端电阻（680K）、电容（2*15pF）。

内置 ANT 天线端 10K 下拉电阻。

聚元微提供在线调试烧写器与脱机批量烧录器。

PL51WT2032 支持 UART0&1/SPI/I2C 接口。

管脚分布图:



主要特点:

- 2.4GHz RF无线射频收发SOC
- 1T增强型ET8051内核
- 内置16K字节Flash
- 内置256字节真EEPROM
- 无线速率：1Mbps
- 内置硬件链路层
- 支持自动应答及自动重发功能
- 内置地址及FEC、CRC校验功能
- 极短的信道切换时间，可用于跳频
- 内置12MHz RF晶振电阻、电容
- 内置ANT天线10K下拉电阻
- 使用微带线电感和双层PCB板
- 工作频率@工作电压：
~12MHz@2.0~3.6V
- 工作温度：-40℃~+85℃
- 最多17个双向通用I/O口与电容触摸按键
- 2个16位定时器/计数器T0&T1
- 1个16位高级控制型定时器TIM21
- 1个16位通用型定时器TIM5
- 1个8位基础型定时器TIM6
- 支持UART0&1/SPI/I2C接口
- 集成17通道12位ADC
- 支持在线编程ICP
- 支持在线调试ICD
- SOP16、SSOP24封装
- Flash程序区：40年、10万次
- EEPROM数据区：40年，50万次

典型应用:

- 智能家居，无线智能LED调光调色
- 鼠标、键盘和游戏控制器
- 遥控装置
- 电磁炉、微波炉、洗衣机、洗碗机、冰箱、空调、玩具等



产品选型

产品名	封装	程序 Flash	数据 EEPROM	RAM	Timer	Freq @Voltage	I/O	接口			ACMP	T.S.	Touch Key	ADC
								UART/SPI/I2C						
PL51WT2032B24	SSOP24	16K	256	256+1K	5	~12M@2.0~3.6V	17	2	1	1	1	1	17	17
PL51WT2032S16	SOP16	16K	256	256+1K	5		9	2	1	1	1*	1	9	9

注: *1: 电容触摸按键检测功能和 ADC 功能不能同时使用, 但可以分时使用;

*2: ACMP 比较器源, 仅在 CMP2 和 INTVREF (1.2V)之间;

目录

芯片概述:	1
产品选型	2
1 概述	4
2 特性	5
3 快速参考数据	6
4 引脚配置	8
4.1 引脚图	8
4.2 引脚说明	9
4.3 PPS 映射	10
5 模块框图	12
6 极限参数	12
7 电气特性	13
7.1 射频 RF 电气特性	13
7.2 直流电气特性	13
7.3 交流电气特性	14
7.3.1 外部时钟特性	14
7.3.2 内部 RC 振荡特性	14
7.3.3 晶体振荡器/陶瓷振荡器特性	15
8 内部 RF 接口	16
8.1 SPI 接口说明	16
8.2 SPI 命令格式	18
9 存储器	19
9.1 存储器加密	19
9.2 寄存器定义	19
9.2.1 EEPROM 控制寄存器-EECON	19
10 ICP (在线编程)	20
11 ICD(在线调试)	21
12 配置选项	22
13 MCU 核详细说明	23
14 RF 模块控制寄存器	23
15 典型应用	24
15.1 智能照明: RGB 七彩+冷暖双色	24
16 封装尺寸	25
16.1 SSOP24 封装	25
16.2 SOP16 封装	26
17 订购信息	27
18 文档修改记录	27
19 注意事项	27

1 概述

PL51WT2032 是一款工作在 2.4~2.4835GHz 世界通用 ISM 频段的 ADC 型/电容触模型的低功耗高性能 2.4GHz RF 无线射频收发 SOC。

内部集成了 2.4GHz RF 收发模块、单指令周期 1T 的增强型 ET8051 内核、16K 字节的在芯片可编程 Flash 程序存储器、256 字节 EEPROM 数据存储器、256 字节的 IRAM、1K 字节的 XRAM，最多 17 个双向通用 I/O 口，支持软件 RTC 和软件 LCD 功能等。可配置程序区、数据区读出控制权限，同时程序区代码加密扰码存储，高安全级别地保护用户程序及数据。

芯片内部集成高达 17 个触摸按键，应用时无需增加外接元件。在触摸按键产品应用开发方面，为用户提供简单、可靠并易于实现的方法。该芯片采用特殊的算法减少触摸动作的误判，提高触摸按键在恶劣环境下应用的可靠性。

在线烧录 ICP 支持用户升级程序和数据；可配置程序区、数据区读出控制权限，同时程序区代码加密扰码存储，高安全级别地保护用户程序及数据。

该单芯片无线收发器集成包括：频率综合器、功率放大器、晶体振荡器、调制解调器等。

输出功率、信道选择与协议等可以通过 SPI 接口进行灵活配置。

支持跳频等功能，抗干扰性能强，可以适应各种复杂的环境并达到优异的性能。

内置地址及 FEC、CRC 校验功能。

内置自动应答及自动重发功能。

芯片发射功率最大可以达到 5.5dBm，接收灵敏度可以达到 -88dBm。

内置晶振两端电阻 (680K)、电容 (2*15pF)。

内置 ANT 天线端 10K 下拉电阻。

器件内部集成高频、低频振荡器，具有在不同工作模式之间动态切换的能力，从而优化微控制器的操作并且减少功耗。

器件内建完整的 UART0&1、I2C 及 SPI 接口，为设计者提供一个与外部硬件通信的接口。外加优秀的抗干扰和 ESD 保护，确保单片机能够在恶劣的电磁干扰环境下可靠地运行。在存储器方面，除了 Flash 程序存储器，还包含一个 RAM 数据存储器和 EEPROM 数据存储器。

为了提高可靠性和降低成本，器件内置可靠的看门狗定时器 (WDT)、低电压检测 (LPD)、低电压复位 (LVR) 功能模块。为了减少功耗，器件可以工作在三种低功耗模式下：绿色 IDLE 模式、停止 STOP 模式和睡眠 SLEEP 模式；在低功耗模式下，支持键盘快速唤醒。

为了方便用户使用，POWERLINK 提供在线调试烧录器与脱机批量烧录器。

该系列的无线触摸按键微控制器可以广泛的应用于各种产品中，例如无线鼠标、无线键盘、游戏控制、射频远程控制，电磁炉、微波炉、洗衣机、烘干机等家用电器。

2 特性

射频RF

- 低功耗高性能2.4GHz RF无线射频收发SOC
- 无线速率：1Mbps
- 内置硬件链路层
- 内置接收强度检测电路
- 支持自动应答及自动重发功能
- 内置地址及FEC、CRC校验功能
- 极短的信道切换时间，可用于跳频
- 内置12MHz RF晶振两端电阻、电容
- 内置ANT天线端10K下拉电阻
- 使用微带线电感和双层PCB板

基本特性

- 单周期8位ET8051 CPU内核
- 集成最多17个触摸按键，无需增加外接元件
- 工作频率@工作电压：~12MHz@2.0~3.6V
- 工作频率：~12MHz
- 工作温度：-40℃ ~ +85℃
- 振荡器类型
 - ◇ 外部晶体振荡器：400KHz ~ 12MHz
 - ◇ 内部 RC 振荡器：4/6/8/12MHz(±1% @25℃)和 32KHz
 - ◇ 外部时钟：400KHz ~ 12MHz
- 多达17个双向通用I/O口
 - ◇ 仅作为输入端，具有上拉电阻
 - ◇ 推挽输出驱动能力：10mA (@3V, 总电流 <100mA)

周边特性

- 20个中断源具有4个中断优先级
 - ◇ 2个外部中断：INT0B和INT1B（高低电平、边沿唤醒）
 - ◇ T0&T1 溢出中断
 - ◇ 高级控制型定时器 TIM21 更新/上溢出/下溢出/触发/刹车/COM 中断
 - ◇ UART0、UART1 收发中断
 - ◇ EEPROM 写结束中断
 - ◇ 模拟比较器中断
 - ◇ 键盘中断
 - ◇ 触摸按键中断
 - ◇ SPI 中断
 - ◇ I2C 中断
 - ◇ ADC 转换结束中断
 - ◇ LPD 中断
 - ◇ 高级控制型定时器 TIM21 捕获/比较中断
- ◇ 通用型定时器 TIM5 更新/上溢出/触发中断
- ◇ 通用型定时器 TIM5 捕获/比较中断
- ◇ 基础型定时器 TIM6 更新/上溢出/触发中断
- ◇ RTC 溢出中断
- 支持上电复位、低电压复位、低电压检测
- 8个可配置的低电压复位阈值电平
 - ◇ 1.2/1.5/1.8/2.1/2.4/2.7/3.7/4.3V
- 8个可配置的低电压检测阈值电平
 - ◇ 1.2/1.5/1.8/2.1/2.4/2.7/3.7/4.3V
- 寄存器定时访问（TA）保护
- 可编程系统时钟
- 多种工作模式：正常、空闲、停止、睡眠
- 高级控制型定时器Timer21，具有比较捕获单元

- ◇ 16 位向上、向下、向上/向下自动装载计数器
- ◇ 允许在指定数目的计数器周期之后更新定时器寄存器的重复计数器
- ◇ 16 位可编程（可以实时修改）预分频器，计数器时钟频率的分频系数为 1~65535 之间的任意数值
- ◇ 4 个独立通道可以配置成：
 - 输入捕获
 - 输出比较
 - PWM 生成（边缘或中间对齐模式）
 - 单脉冲模式输出
- ◇ 3 路支持互补输出，死区时间可配置
- ◇ 上升沿、下降沿死区控制
- ◇ 多个信号源选择
- 通用型定时器Timer5，具有比较捕获单元
 - ◇ 16 位向上计数和自动装载计数器
 - ◇ 4 位可编程预分频器，计数器时钟频率的分频系数为值为 1~32768 之间的 2 的幂
- ◇ 3 个独立通道具有输入捕获、输出比较、PWM 生成、单脉冲模式输出
- 基础型定时器Timer6，8位向上计数自动加载功能
- BEEPER: 1/2/4 KHz
- 看门狗定时器：具有可配置预分频系数
- UART0/UART1/SPI/I2C接口
- ADC
 - ◇ 12 位
 - ◇ 高达 17 通道
- 模拟比较器（ACMP）
- 软件 RTC
- 软件 LCD
- 支持在线编程（ICP）
- 支持在线调试（ICD）
- ESD: 大于4KV(HBM)
- EFT: 大于4KV
- 封装类型: SOP16, SSOP24

存储器

- 16K字节程序区Flash
- 256字节数据区EEPROM（支持字节/页操作，64字节/页）
- 256字节内置IRAM
- 1K字节内置XRAM
- 存储器编程权限控制
- 烧录次数：在25℃的条件下，Flash可以重复烧写10万次，EEPROM可以重复烧写50万次
- 数据可保存时间：在25℃的条件下，数据可以保存40年

3 快速参考数据

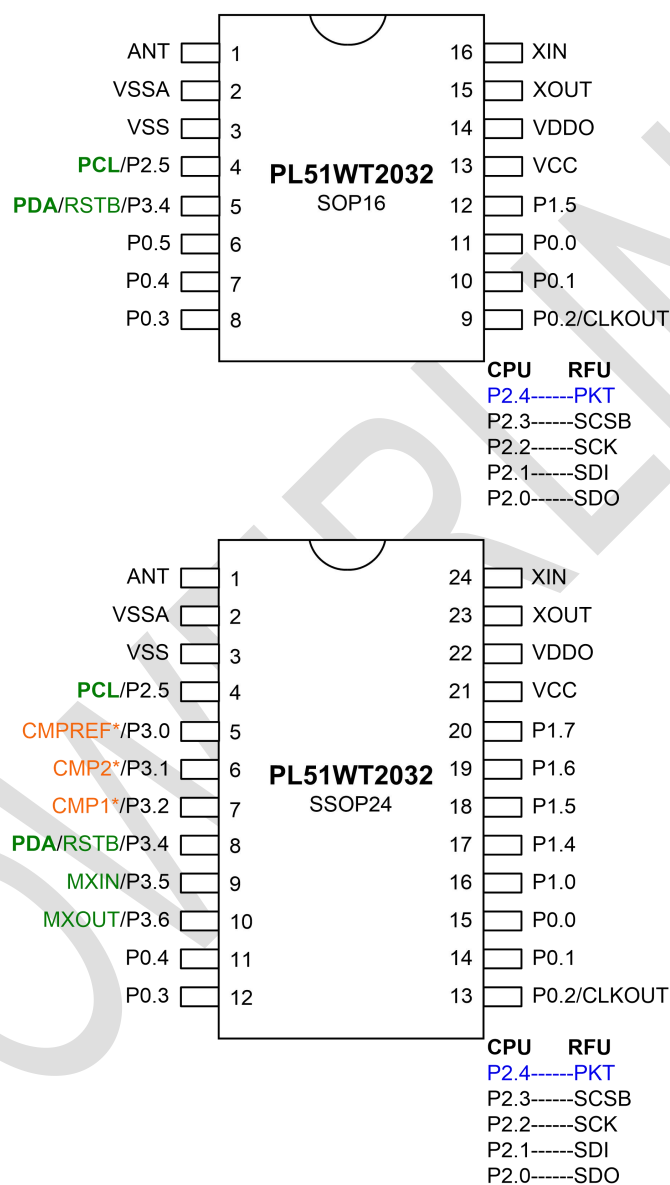
参数	值	单位
最小工作电压	2.0	V
最大输出功率	5.5	dBm
数据速率	1	Mbps
工作电流 (0dBm) @发送模式	16	mA
工作电流 @接收模式	17	mA
工作温度范围	-40 to +85	℃
接收灵敏度	-88	dBm
RF 晶振频率	12	MHz

参数	值	单位
CPU 内核内部 RC 频率	4/6/8/12	MHz
CPU 内核内部 RC 精度 @ 25°C	±1	%
静态电流@睡眠模式 (Typ.)	3	uA

POWERLINK

4 引脚配置

4.1 引脚图



注:

- 1) 引脚外侧的功能优先级高，引脚内侧的功能优先级低。如果某个引脚的高优先级的功能使能，那么该引脚低优先级的功能即使使能也无效。
- 2) 对于未使用或未引出的管脚，建议配置为输入上拉，或配置为输出固定电平。
- 3) 本引脚图为典型参考配置示意图，具体配置参见 PPS 映射。

4.2 引脚说明

类别	符号	类型	描述
Power	VCC	电源	电源 (2.0~3.6V)
	VSS	电源	地 (0V)
	VDDO	电源	1.8V电源, LDO输出, 外接电容
RF Block	ANT	RF	天线
	VSSA	RF	天线ANTB接地
	XIN	模拟输入	12MHz RF晶振输入
	XOUT	模拟输出	12MHz RF晶振输出
RF Block Interface	P2.0	数字输入	内部RF模块接口SPI.SDO输出
	P2.1	数字输出	内部RF模块接口SPI.SDI输入
	P2.2	数字输出	内部RF模块接口SPI.SCK输入
	P2.3	数字输出	内部RF模块接口SPI.SCSB输入
	P2.4	数字输出	内部RF模块接口PKT输出
Ext Reset	RSTB	数字输入	CPU核RESET输入, 低电平有效
Clock	MXIN	模拟输入	CPU核晶振输入
	MXOUT	模拟输出	CPU核晶振输出
	CLKOUT	数字输出	CPU核内部时钟输出
UART	RXD0/1	数字输入	串口0/1接收端
	TXD0/1	数字输出	串口0/1发送端
SPI	SCSB	数字输入	SPI选择信号, 低电平有效, 作为从SPI的输入信号
	SCK	数字输入输出	SPI时钟
	MISO	数字输入输出	SPI主输入从输出
	MOSI	数字输入输出	SPI主输出从输入
I2C	SCL	数字输入输出	I2C时钟
	SDA	数字输入输出	I2C数据I/O
Timer0	T0	数字输入	定时器0输入
Timer1	T1	数字输入	定时器1输入
TIM21	T21_CH1	数字输入输出	定时器TIM21通道1输入输出
	T21_CH2	数字输入输出	定时器TIM21通道2输入输出

类别	符号	类型	描述
	T21_CH3	数字输入输出	定时器TIM21通道3输入输出
	T21_CH4	数字输入输出	定时器TIM21通道4输入输出
	T21_CH1N	数字输出	定时器TIM21通道1互补输出
	T21_CH2N	数字输出	定时器TIM21通道2互补输出
	T21_CH3N	数字输出	定时器TIM21通道3互补输出
	T21_BKIN	数字输入	定时器TIM21刹车信号输入
	T21_ETR	数字输入	定时器TIM21外部时钟输入
TIM5	T5_CH1	数字输入输出	定时器TIM5通道1输入输出
	T5_CH2	数字输入输出	定时器TIM5通道2输入输出
	T5_CH3	数字输入输出	定时器TIM5通道3输入输出
Ext Interrupt	INT0B	数字输入	外部中断0
	INT1B	数字输入	外部中断1
ACMP	CMP1	模拟输入	比较器通道1的输入
	CMP2	模拟输入	比较器通道2的输入
	CMPVREF	模拟输入	比较器参考输入
	CMPOUT	数字输出	比较器的输出
ADC	ADx	模拟输入	x通道ADC模拟输入
Touch Key	TKx	模拟输入	x通道触摸按键输入
Key Board	KB0~7	模拟输入	8通道键盘输入
PORT0	P0.x	数字输入输出	通用I/O P0端口
PORT1	P1.x	数字输入输出	通用I/O P1端口
PORT2	P2.x	数字输入输出	通用I/O P2端口
PORT3	P3.x	数字输入输出	通用I/O P3端口
ICP	PCL	数字输入	在线烧录模式下输入的时钟
	PDA	数字输入输出	在线烧录模式下输入输出的数据
BEEPER	BEEPER	数字输出	BEEPER输出

4.3 PPS 映射

功能符号	描述	功能可映射有效引脚	功能优先级
T0	定时器 0 输入	P0.0/P2.2	1 (高)
T1	定时器 1 输入	P0.1/P2.3	2

功能符号	描述	功能可映射有效引脚	功能优先级
T21_CH1	定时器 T21 通道 1 输入输出	P0.0/P1.4/ P1.5 /P2.2/P3.0/P3.6	3
T21_CH2	定时器 T21 通道 2 输入输出	P0.1/P1.5/ P1.6 /P2.3/P3.1/P3.4	4
T21_CH3	定时器 T21 通道 3 输入输出	P0.2/P1.5/ P1.7 /P3.2/P3.5	5
T21_CH4	定时器 T21 通道 4 输入输出	P0.3/P1.5/P1.6/ P2.0 /P2.7/P3.0/P3.3	6
T21_CH1N	定时器 T21 通道 1 互补输出	P1.3 /P1.5/P2.2/P2.5/P3.4/P3.6	7
T21_CH2N	定时器 T21 通道 2 互补输出	P1.2 /P1.6/P2.3/P3.4/P3.5	8
T21_CH3N	定时器 T21 通道 3 互补输出	P1.1 /P1.7/P2.2/P3.5/P3.6	9
T21_BKIN	定时器 T21 刹车信号输入	P0.1/P1.4/ P2.4 /P3.1	10
T21_ETR	定时器 T21 外部时钟输入	P0.4/ P1.0 /P2.1/P3.2	11
T5_CH1	定时器 T5 通道 1 输入输出	P0.0/P1.7/ P3.0 /P3.1	12
T5_CH2	定时器 T5 通道 2 输入输出	P0.1/ P2.7 /P3.2	13
T5_CH3	定时器 T5 通道 3 输入输出	P0.5 /P1.5/P2.6/P3.3	14
RXD0	串口 0 接收端	P0.4/P1.7/ P3.2	15
TXD0	串口 0 发送端	P0.3/P1.6/ P3.1	16
SCL	I2C 时钟	P0.0 /P0.4/P1.7	17
SDA	I2C 数据 I/O	P0.1 /P0.3/P1.6	18
SCSB	SPI 选择信号	P0.2/P0.5/ P1.4 /P1.5/P2.3	19
SCK	SPI 时钟	P0.4/P1.7/ P2.1 /P2.2	20
MISO	SPI 主输入从输出	P0.3/P1.6/P2.0/ P2.3	21
MOSI	SPI 主输出从输入	P0.0/P1.4/P2.1/ P2.2	22
RXD1	串口 1 接收端	P2.3 /P0.0~P3.7	23
TXD1	串口 1 发送端	P2.2 /P0.0~P3.7	24
INT0B	外部中断 0 输入	P2.6 /P0.0~P3.7 0/2/4/6 所有偶引脚	25
INT1B	外部中断 1 输入	P2.5 /P0.0~P3.7 1/3/5/7 所有奇引脚	26
AGRD	触摸按键 A 保护环输出	P0.0 /P0.4/P1.7	27
BGRD	触摸按键 B 保护环输出	P0.1 /P0.3/P1.6	28
BEEPER	蜂鸣器输出	P0.2/ P3.0	29
CMPOUT	比较器的输出	P2.2 /P2.7	30 (低)

注:

- 蓝色为系统默认设置引脚；系统默认功能相对应的 PPS 寄存器的复位值为蓝色引脚数值（例如 T0_PPS 寄存器默认值为 00H，T1_PPS 寄存器默认值为 01H，其他功能复位值见 5.2 特殊功能寄存器复位值）；系统默认未开启端口功能使能位，使用需要配置对应功能 PPS 寄存器 PPS[3]开启功能使能；
- 建议使用 PPS 功能选择上表中的有效引脚，当选择上表没有的功能引脚，会出现写入寄存器的数值与读出数值不一致情况，此时以读出的 PPS 寄存器数值为准；
- 当多个功能映射到同一个引脚时，功能优先级高的功能有效，其他低优先级功能即使使能也无效，功能优先级从高到低为 T0 到 CMPOUT。
- 所有以上功能都需要通过相应的 PPS 寄存器选择对应引脚，PPS[5:4]选择端口 P0，P1，P2 和 P3，PPS[2:0]则选择对应端口的引脚，PPS[3]为端口功能使能位，必须使能功能才有效。例如

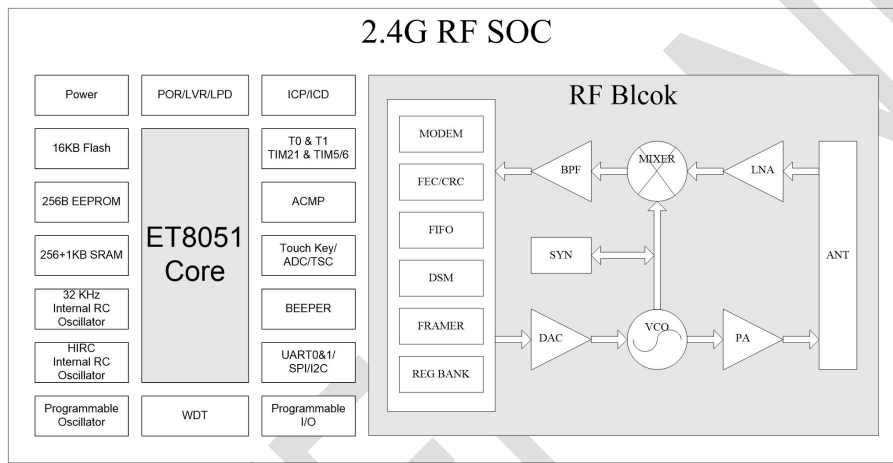
```
MOV DPTR, #T21_CH1_PPS //功能对应的 PPS 寄存器
MO A, #01DH //选择 P1.5 引脚
MOVX @DPTR, A
```

 即使用 PPS 寄存器将功能映射到非有效引脚上，若映射当前端口存在有效引脚，系统会默认将其分配到有效引脚上，例如：T21_ETR 选择 P1 端口任意引脚都将映射至 P1.0 引脚；
 若当前端口存在多个有效引脚，任意选择当前端口引脚则将其分配至有效引脚之

一，例如 T21_CH1 在 P3 存在两个有效引脚 P3.0 和 P3.6，T21_CH1_PPS 选择 P3 的任意引脚，系统会将其映射到 P3.0 或者 P3.6 上，通过读 T21_CH1_PPS 寄存器可得到其映射的引脚；

选择若当前端口不存在有效引脚可能造成功能使能无效，需要重新将功能选择到有效引脚，例如 SCK 功能在 P3 端口无有效引脚，通过 SCK_PPS 选择 P3 端口的引脚则无效。

5 模块框图



6 极限参数

如果器件的工作条件超过所述“极限条件”的范围，将造成器件永久性破坏。只有当器件工作在说明书所规定的范围内时功能才能得到保障。器件工作在极限参数列举的条件下，将会影响到器件工作的可靠性。

参数	符号	值	单位
电源 VDD 供应电压	VDD	-0.3 to +3.6	V
电源 VCC 供应电压	VCC	-0.3 to +3.6	V
电源 VDDO 供应电压	VDDO	-0.3 to +2.5	V
端口输入电压	V _{IN}	-0.3 to (VDD+0.3)	V
工作温度	T _{OP}	-40 to +85	°C
存储温度	T _{ST}	-55 to +150	°C
VDD 最大电流	/	100	mA
VSS 最大电流	/	100	mA
每个 I/O 口的灌电流	/	10	mA
每个 I/O 口的输出电流	/	10	mA
所有 I/O 口的灌电流	/	100	mA

参数	符号	值	单位
所有 I/O 口的输出电流	/	100	mA

7 电气特性

7.1 射频 RF 电气特性

(测试条件: VCC=+3V, VSS=0V, TA=-40°C to +85°C)

符合	参数 (测试条件)	注释	最小值	典型值	最大值	单位
	工作条件					
VCC	VCC 供电电压		2.0	3.3	3.6	V
T _{OP}	工作温度		-40		85	°C
	常规射频条件					
f _{OP}	工作频段		2402		2480	MHz
f _{XTAL}	晶振频率			12		MHz
Δf _{1M}	频率偏移@1Mbps			280		KHz
R _{GFSK}	数据传输速率			1		Mbps
F _{CHANNEL}	信道间隔			1		MHz
	发射操作					
P _{RF}	最大输出功率			0	5.5	dBm
P _{RFC}	射频功率控制范围		18	20	22	dB
P _{RF1}	第一临近信道发射功率				-20	dBm
P _{RF2}	第二临近信道发射功率				-50	dBm
I _{VCC_H}	高增益时功耗			16		mA
I _{VCC_L}	低增益时功耗			12		mA
	接收操作					
I _{VCC}	接收功耗			17		mA
R _{XSENS}	0.1% BER 时接收灵敏度			-88		dBm

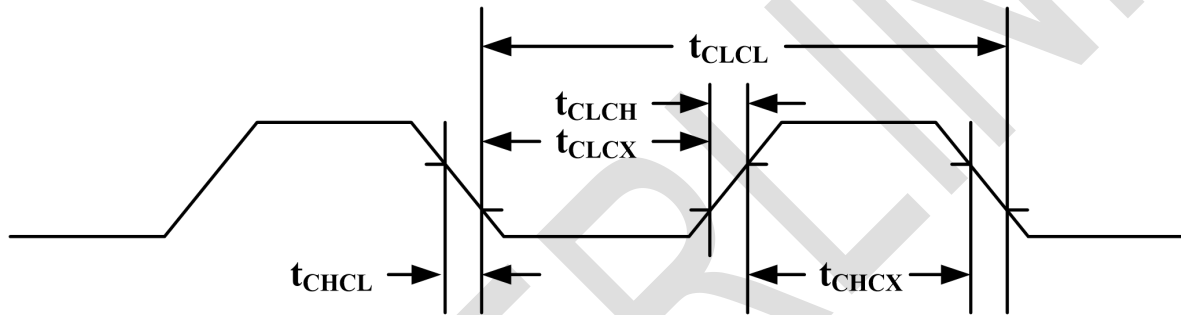
7.2 直流电气特性

(VDD = 2.0V~3.6V, T_A = 25°C, 除非另有说明)

参数	符号	说明				测试条件
		最小值	典型值	最大值	单位	
工作电压	VDD	2.0	3.3	3.6	V	CPU core Freq: ~12MHz
工作电流	I _{OP}		2		mA	No load, VDD=3.3V@8MHz
电源电流, 空闲模式	I _{IDLE}		1		mA	No load, VDD=3.3V@8MHz, IDLE
电源电流, 停止模式	I _{STOP}		4		uA	No load, VDD=3.3V, STOP

参数	符号	说明				测试条件
		最小值	典型值	最大值	单位	
电源电流, 睡眠模式	ISLEEP		3		uA	No load, VDD=3.3V, SLEEP
输入高电压	V _{IH}	0.7*VDD		VDD+0.2	V	
输入低电压	V _{IL}	-0.5		0.3*VDD	V	
输出高电压	V _{OH}	2.6			V	VDD=3.3V, I _{OH} =-10mA
输出低电压	V _{OL}			0.7	V	VDD=3.3V, I _{OL} =+10mA
端口上拉/下拉电阻	R _{PU}		100		KΩ	
POR 斜率	SPOR	0.025		4.5	V/ms	
POR 上升阈值电压	V _{PORH}		1.6		V	
POR 下降阈值电压	V _{PORL}		1.2		V	

7.3 交流电气特性



注: 占空比为 50%。

7.3.1 外部时钟特性

(VDD = 2.0V~3.6V, T_A = 25°C, 除非另有说明)

参数	符号	说明				测试条件
		最小值	典型值	最大值	单位	
时钟频率			12		MHz	
时钟高电平时间	t _{CHCX}	30			ns	
时钟低电平时间	t _{CLCX}	30			ns	
时钟上升时间	t _{CLCH}			10	ns	
时钟下降时间	t _{CHCL}			10	ns	

7.3.2 内部 RC 振荡特性

(VDD = 2.0V~3.6V, T_A = 25°C, 除非另有说明)

参数	符号	说明				测试条件
		最小值	典型值	最大值	单位	
时钟频率			4/6/8/12		MHz	
时钟频率			±1		%	T _A = 25°C

7.3.3 晶体振荡器/陶瓷振荡器特性

(VDD = 2.0V~3.6V, T_A = 25°C, 除非另有说明)

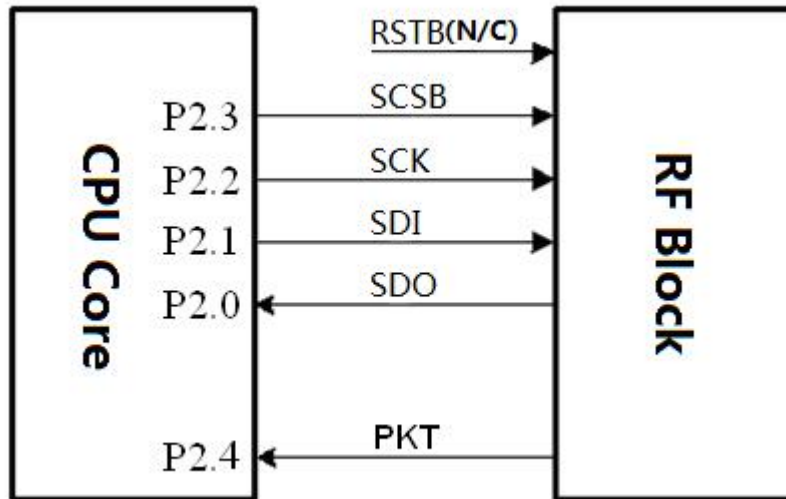
参数	符号	说明				测试条件
		最小值	典型值	最大值	单位	
时钟频率		400K		12M	Hz	

POWERLINK

8 内部 RF 接口

8.1 SPI 接口说明

内部 RF 模块提供简单的 CPU 内核接口 SPI 模式，RF 模块的 SPI 接口只支持从模式。



SPI 接口包含 6 个相关信号，如下表：

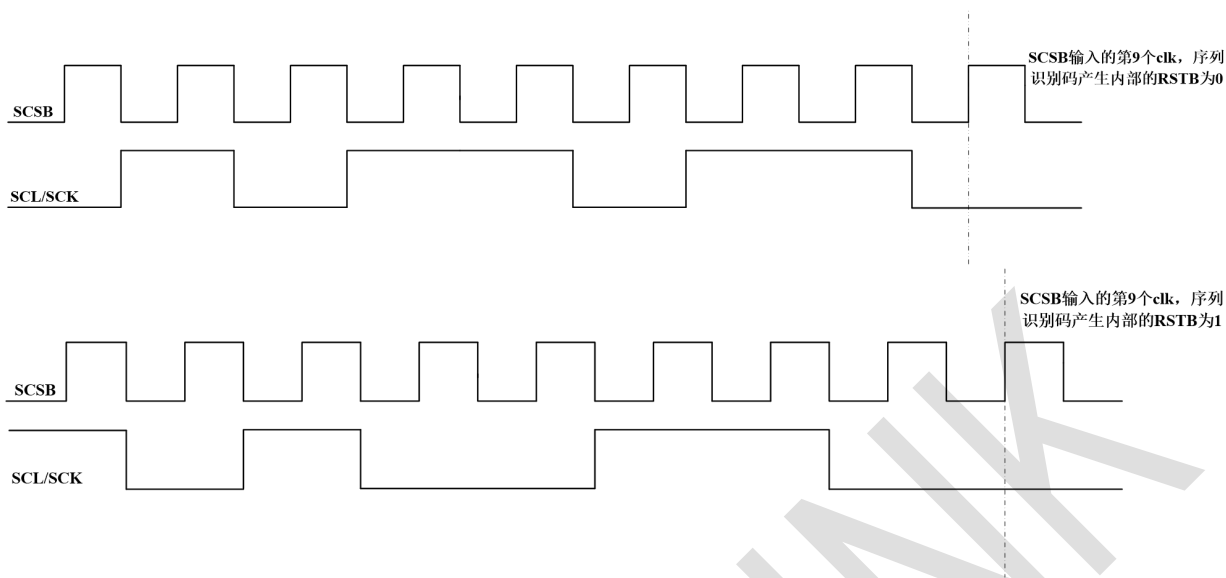
管脚	描述
RSTB	复位脚，低电平有效（N/C 未使用）
SCSB	SPI接口从模式使能信号，低电平有效 从SLEEP模式唤醒芯片
SCK	SPI接口时钟输入
SDI	SPI接口数据输入
SDO	SPI接口数据输出
PKT	发射/接收包状态指示位

注：通过命令配置为 4 线 SPI 模式（SPI_3W 为 0）。

★通过 SCSB 用作时钟，SCK/SCL 输入命令产生内部 SPI 或 I2C 工作通信接口模式内部设计序列码；检测模块通过管脚直通输入信号 SCK/SCL（用作命令码输入）和 SCSB（用作时钟输入），产生识别内部 SPI 或 I2C 通信模式的信号，以及控制内部复位 RSTB 逻辑信号。

★通过 SCSB 用作时钟，SCK/SCL 输入命令产生内部的 RSTB 复位信号：

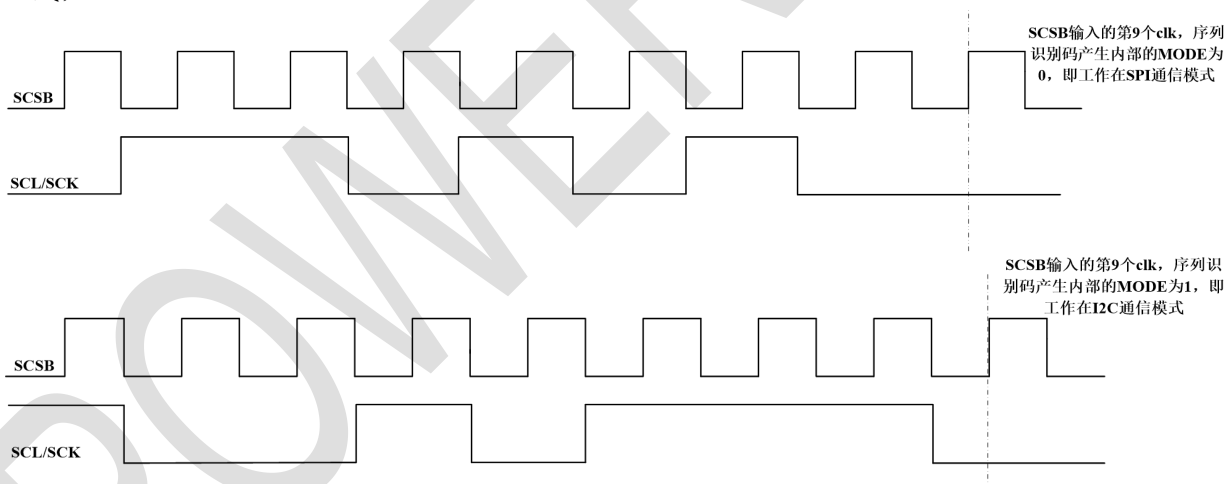
- (1) 输入命令 bit7~bit0: 01011011；产生内部逻辑 RSTB 为 0；
- (2) 输入命令 bit7~bit0: 10100110；产生内部逻辑 RSTB 为 1；



★通过 SCSB 用作时钟，SCK/SCL 输入命令码产生内部的工作通信模式信号（上电默认工作在 I2C 模式）

(3) 输入命令码 bit7~bit0: 01101010; 产生内部逻辑 MODE 为 0, 即工作在 SPI 通信模式;

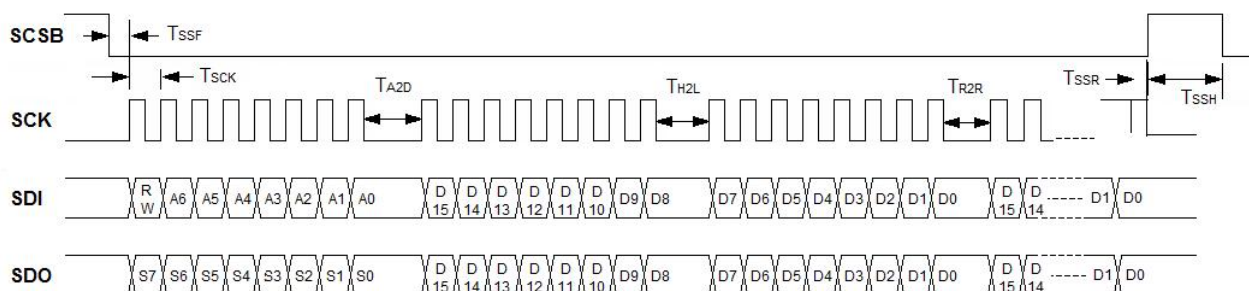
(4) 输入命令码 bit7~bit0: 10010111; 产生内部逻辑 MODE 为 1, 即工作在 I2C 通信模式;



(5) 输入命令码 bit7~bit0: 00111010; 产生内部逻辑 SPI_3W 为 0, 工作在 4 线 SPI 模式或 3 线 I2C 模式 (A4 有效);

(6) 输入命令码 bit7~bit0: 11000111; 产生内部逻辑 SPI_3W 为 1, 工作在 3 线 SPI 模式 (SDI=0) 或 2 线 I2C 模式 (A4=0);

8.2 SPI 命令格式



符号	最小	典型	最大	描述
T_{SSH}	250ns			两次 SPI 命令时间间隔
T_{SSF}, T_{SSR}	41.5ns			SCSB 与 SCK 时间间隔
T_{A2D}	*1			地址与数据时间间隔
T_{H2L}	*1			高低字节数据时间间隔
T_{R2R}	*1			两个寄存器数据时间间隔
T_{SCK}	83ns			SCK 时钟周期

注：*1—在读 FIFO 数据时，至少需要 450ns 等待时间；其它寄存器时 $T_{3min} = 41.5ns$ 。

9 存储器

内部存储器包含了 16K 字节 Flash 程序代码区、256 字节 EEPROM 数据代码区。

- 16K 字节程序 Flash
- 256 字节数据 EEPROM

9.1 存储器加密

器件内部对程序代码区进行了专有的高安全等级加密处理。

9.2 寄存器定义

9.2.1 EEPROM 控制寄存器–EECON

表 9-1 EECON 寄存器 (97h)

位	符号	功能描述	类型	复位值
eecon.7	LOCK	EEPROM编程禁止位 0 – EEPROM编程被允许 1 – EEPROM编程被禁止	R/W	0
eecon.6~4	-	-	-	000
eecon.3	EPGM	EEPROM编程中断允许位 0: 中断被禁止 1: 当ea=1时, 中断被允许	R/W	0
eecon.2	PGMF	EEPROM编程中断标志位 1 – EEPROM编程结束, 发生中断信号 它只能由硬件置1, 可以被软件或中断清0, 当PGM =1 时会自动清除。	R/W	0
eecon.1	CPF	EEPROM编程跨页标志位 1 – EEPROM编程页地址发生更改 (跨页) 如果CPF=1, PGM不能被设置为1, 直到软件清除CPF。 CPF只能通过硬件置1。 如果发生跨页错误, 为避免对EEPROM的复位操作, 在CPF清除指令之后, 必须紧跟3个NOP指令。	R/W	0
eecon.0	PGM	EEPROM编程允许位 1 – EEPROM开始编程 写数据到EEPROM缓存之后, 设置PGM, 开始对EEPROM进行编程。如果没有写EEPROM缓存, 软件不能设置该位。当编程结束时, 它被硬件自动清除, 但是不能被软件清除。	R/TW	0

10 ICP (在线编程)

器件内部 Flash 与 EEPROM 的内容默认是空的,用户必须通过外部烧录器或在线烧录 ICP (In-Circuit Programming)工具对其编程。

在 ICP 工具中,用户一定要注意 ICP 编程引脚在系统板中的使用方法。在一些应用电路中,强烈建议用户:在 ICP 系统板上编程完成后,先断电、然后再上电。

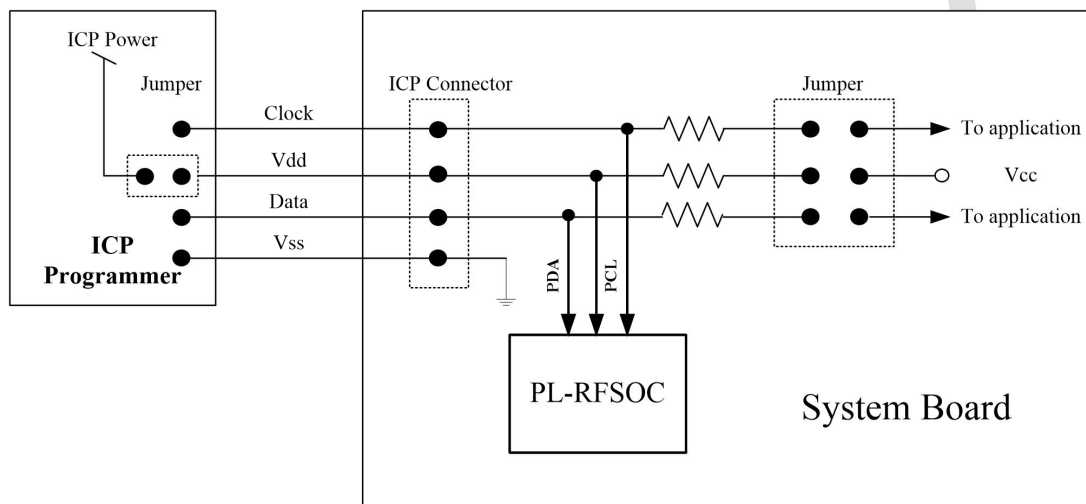


图 10-1 ICP 应用电路

注:

1. ICP 操作期间,建议 ICP 和应用电路之间分开;
2. 电阻是可选的;
3. 当使用 ICP 升级代码时,时钟 PCL 和数据 PDA 必须连接到系统板内;
4. ICP 编程结束之后,建议:系统先断电,然后移除 ICP,接着在上电。

器件支持编程:应用程序区 Flash (16K 字节)、数据区 EEPROM (256 字节)。用户可以选择对程序区 Flash、数据区 EEPROM 其中之一编程,或对二者都编程。

11 ICD(在线调试)

芯片内部集成了ICD(In-Circuit Debugging)调试功能,允许控制 CPU 执行 STOP 停止/RUN 运行/STEP 步进等:

- 提供 2 线接口
- 可以有效地利用 2 线接口,同时进行测试和调试工作

ICD 调试引脚 PCL、PDA 可通过使能配置位 CODE1.7 (ICDPEN);当 CODE1.7 为 0 时,禁用 ICD 调试引脚;当 CODE1.7 为 1 时,使能 ICD 调试引脚,此时 PCL、PDA 专用于 ICD 调试功能。

12 配置选项

以下配置选项用户可以在编程烧录软件界面进行配置：

配置选项	配置选项
程序区Flash锁定位 0 – 锁定 1 – 解锁	数据区EEPROM锁定位 0 – 锁定 1 – 解锁
Flash的ROM区使能位 0 – 不固化成ROM 1 – 被固化成ROM	Flash的ROM区大小选择位 0 – 高4K为ROM区 1 – 高8K位ROM区
RSTB复位管脚使能位 0 – 禁止 1 – 使能	ICD调试引脚使能位 0 – 禁止 1 – 使能
振荡器类型选择位 00 – 内部高频RC振荡HIRC (4~12MHz) 01 – 内部低频RC振荡LIRC (32KHz) 10 – 晶振和陶瓷振荡器XTAL 11 – 外部时钟输入ECLK	内部高频RC振荡频率选择位 00 – 内部RC 4MHz 01 – 内部RC 6MHz 10 – 内部RC 8MHz 11 – 内部RC 12MHz
XTAL晶振内部阻容配置位 0 – 不用15pf内部电容和内部反馈电阻 1 – 使用15pf内部电容和内部反馈电阻	XTAL晶振驱动档位适配位 000 – 200KHz 001 – 400KHz 010 – 2MHz 011 – 4MHz 100 – 8MHz 101 – 12MHz 110 – RSV 111 – RSV
外部时钟ECLK配置字 00 – LECK低功耗模式 (0MHz至0.5MHz) 01 – MECK中等功耗模式 (0.5MHz至4MHz) 10 – HECK高功耗模式 (4MHz至12MHz) 11 – HECK高功耗模式 (4MHz至12MHz)	
热启动时间配置位 00 – 最长 11 – 最短 注：不同振荡源Warmup档位不同	超时Timeout配置位 00 – 64ms 01 – 16ms+ 10 – 8ms+ 11 – 4ms+
看门狗WDT使能位 0x – 禁止 10 – 允许, 由WDTEN控制 11 – 允许, 由WDTEN控制, 停止模式中被禁止	WDT使能位上电默认状态配置位 0 – 默认未开启WDT 1 – 默认开启WDT (看门狗WDT配置为使能时)
低电压复位LVR使能位 00 – 禁止 01 – RSV 10 – 允许 (使用SLEEP模式时需开启) 11 – RSV	低电压检测LPD使能位 0 – 禁止 1 – 允许
低电压复位LVR阈值电压选择位 000 – 1.2v 001 – 1.5v 010 – 1.8v	低电压检测LPD阈值电压选择位 000 – 1.2v 001 – 1.5v 010 – 1.8v

配置选项	配置选项
011 – 2.1v	011 – 2.1v
100 – 2.4v	100 – 2.4v
101 – 2.7v	101 – 2.7v
110 – 3.7v	110 – 3.7v
111 – 4.3v	111 – 4.3v
32.768KHz晶振选择位（软件RTC）	数据区EEPROM最高Page页编程功能禁止位
0 – 禁止	0 – 允许
1 – 使能	1 – 禁止

13 MCU 核详细说明

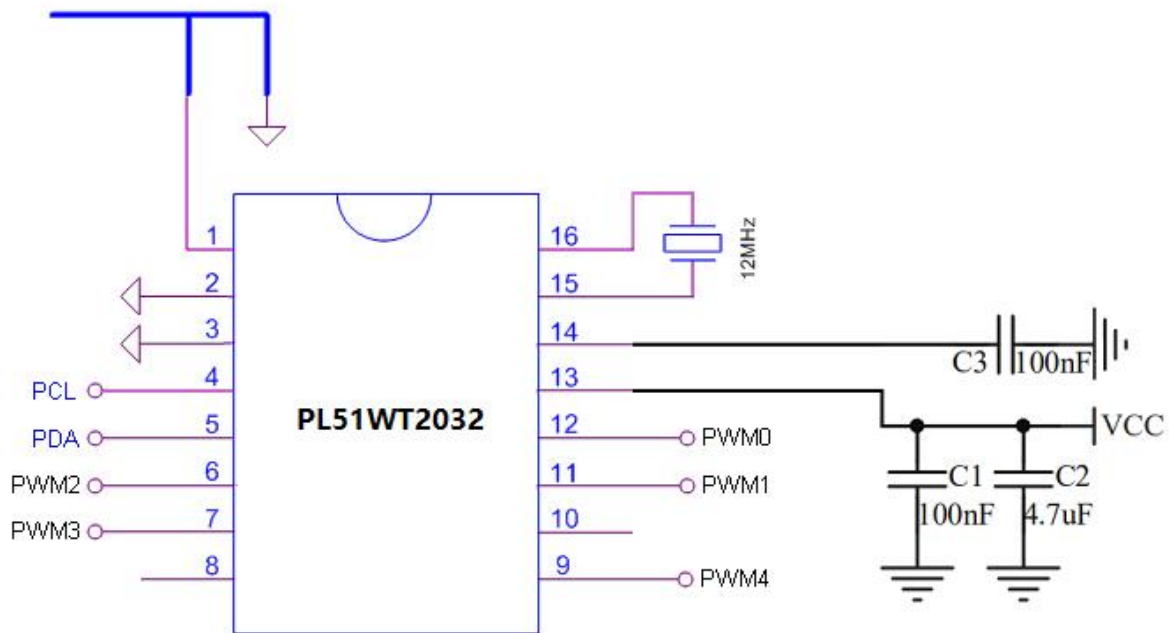
MCU 核详细描述参见《用户手册》，请联系聚元微索取。

14 RF 模块控制寄存器

最新的推荐控制寄存器值参考《用户手册》，请联系聚元微索取。

15 典型应用

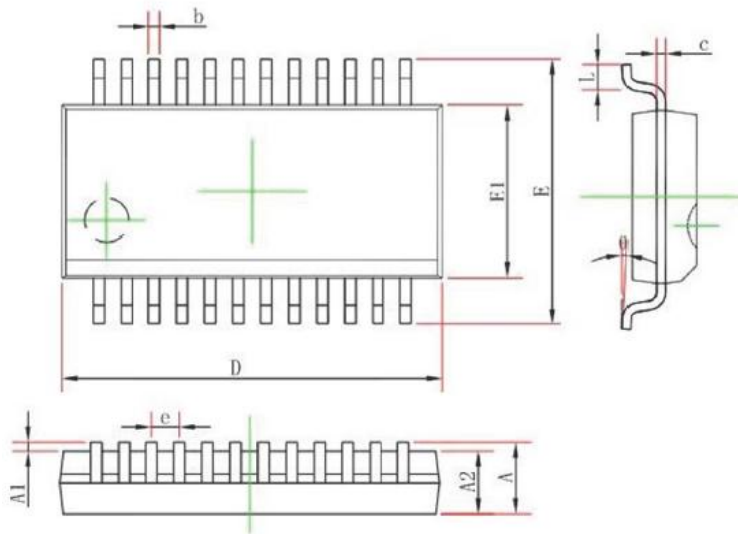
15.1 智能照明：RGB 七彩+冷暖双色



16 封装尺寸

16.1 SSOP24 封装

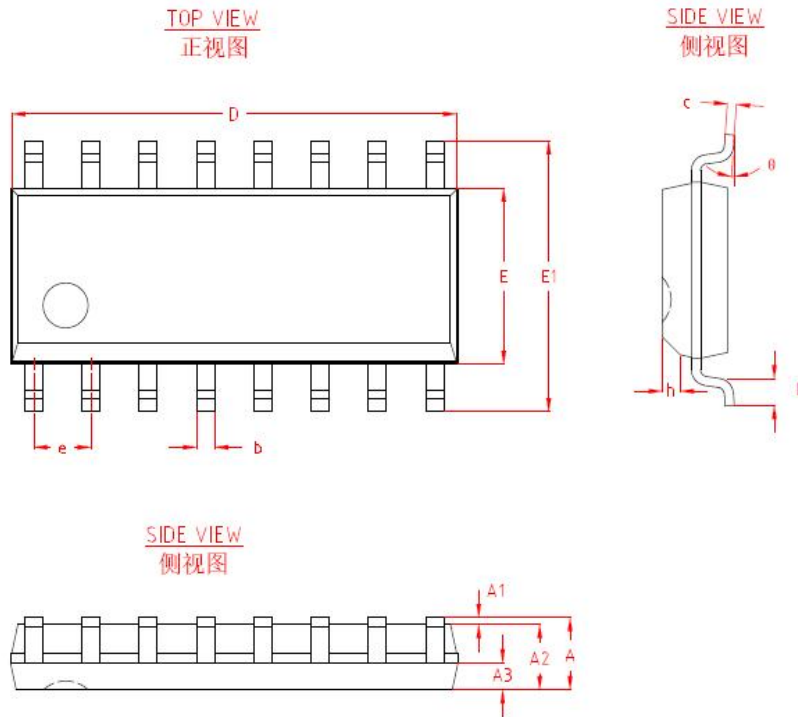
SSOP24 封装尺寸



Symbol	Dimensions In Millimeters	
	Min	Max
A	—	1.750
A1	0.050	0.080
A2	1.400	1.500
b	0.203	0.305
c	0.102	0.254
D	8.550	8.650
E1	3.800	4.000
E	5.800	6.200
e	0.635 (BSC)	
L	0.400	1.270
θ	0°	8°

16.2 SOP16 封装

SOP16 封装尺寸



机械尺寸/mm Dimensions			
字符 SYMBOL	最小值 MIN	典型值 NOMINAL	最大值 MAX
A	-	-	1.75
A1	0.10	-	0.25
A2	1.25	1.45	1.55
A3	0.60	0.65	0.70
b	0.35	-	0.50
c	0.19	-	0.25
D	9.80	10.00	10.20
E	3.80	3.90	4.00
E1	5.80	6.00	6.20
e	1.27 BSC		
h	0.30	-	0.50
L	0.40	-	0.80
θ	0°	-	8°

17 订购信息

产品型号代码	封装形式
PL51WT2032S16	SOP16, Tube
PL51WT2032S16R	SOP16, Tape&Reel
PL51WT2032B24	SSOP24, Tube
.....

注：以上订购信息中产品型号代码未详尽，仅是举例说明。产品表面丝印仅标注主要信息，根据封装形式不同与产品型号代码会有差异，具体请联系聚元微。

18 文档修改记录

Rev.	Date	Comments
0.1	2024/07/17	初始版本

19 注意事项

为了持续改进产品的可靠性、功能或设计，聚元微保留随时更新修改的权利，并不另行通知客户。客户在下单前请确认所使用的是最新的完整版说明书。